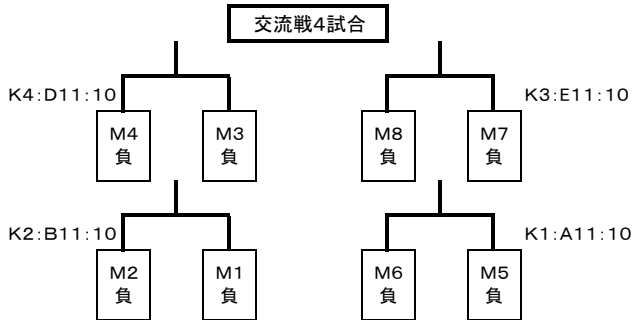
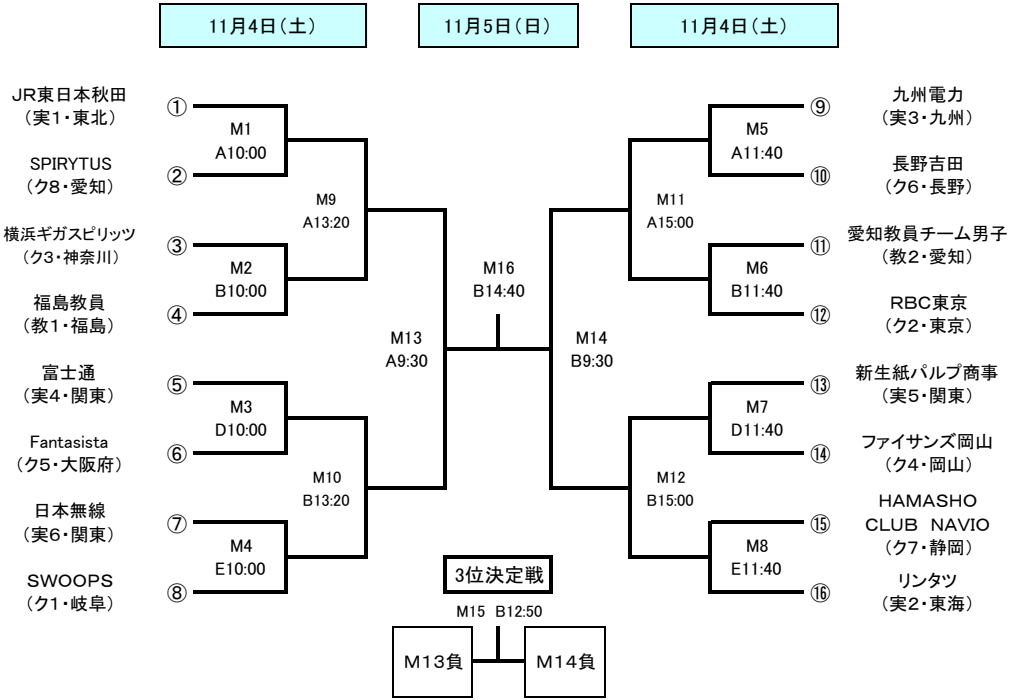


全日本社会人バスケットボール選手権プレ大会組合せ

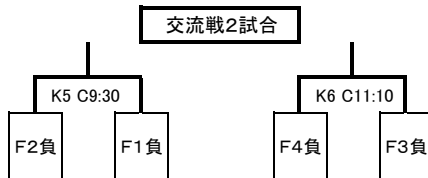
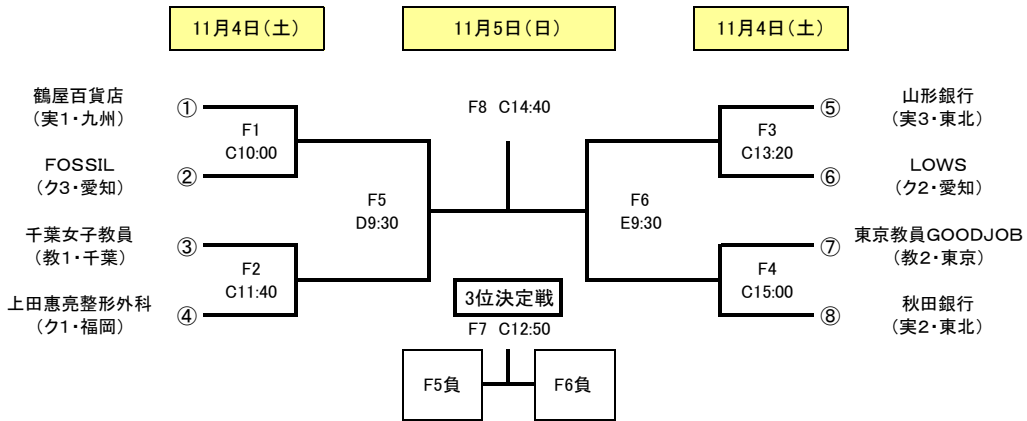
期日:平成29年11月4日(土)~11月5日(日)

場所:愛知県 小牧市スポーツ公園総合体育館(パークアリーナ小牧)

男子



女子



全日本社会人バスケットボール選手権プレ大会

競技要項

1. 主催 公益財団法人 日本バスケットボール協会
一般社団法人日本社会人バスケットボール連盟
2. 主管 一般財団法人愛知県バスケットボール協会
愛知クラブバスケットボール連盟
愛知実業団バスケットボール連盟
愛知女性バスケットボール連盟
3. 後援 愛知県、愛知県教育委員会、公益財団法人愛知県体育協会
小牧市、小牧市教育委員会、公益財団法人小牧市体育協会、中日新聞社
4. 協賛 株式会社モルテン
5. 大会期間 平成29年11月4日(土)～11月5日(日)
6. 会場 小牧市スポーツ公園総合体育館 (パークアリーナ小牧)
〒485-0016 愛知県小牧市間々原新田737
7. 競技規則 競技規則は現行の「2015～バスケットボール競技規則」による。
8. 出場資格
 - (1)参加チーム： (公財)日本バスケットボール協会及び各連盟に加盟しているチームとする。
 - 1)男子： 各所属連盟からの推薦16チーム (クラブ連盟8、教員連盟2、実業団連盟6)
 - 2)女子： 各所属連盟からの推薦 8チーム (クラブ連盟3、教員連盟2、実業団連盟3)
 - (2)競技者登録
 - ・本大会に出場する競技者は、(公財)日本バスケットボール協会に登録された競技者であり、各所属連盟が定める競技者登録規程に基づき当年度登録済競技者であること。
 - (3)大会登録
 - 1)1チームの大会登録は、役員・スタッフ8名以内(部長、監督、コーチ、アシスタントコーチ、ドクター、マネージャー、トレーナー等)、選手16名以内とする。
 - 2)外国籍選手は、チーム2名までとし、オンコートの選手は1名とする。
 - 3)ベンチで指揮をとる者は、JBA公認D級コーチ以上の資格を持っていること。
9. 競技方法、組合せ等
 - (1)男女共に、トーナメント方式で実施する。
 - 1)表彰は1～3位まで行う(3位決定戦を行う)
 - 2)2日目に初日の敗者による交流戦を実施する。(組合せは初日終了後確定し延長戦はしない)。
 - (2)組合せは主催者の責任抽選とする。
 - (3)試合開始時間
 - ・前試合終了が遅延した場合は、前試合終了の10分後に試合開始とする。
 - (4)ベンチ、ユニフォームについて
 - 1)ベンチは、オフィシャル席に向かって右側を日程表の左側に記されたチームとする。
 - 2)ユニフォームの色は、日程表の左側に記されたチームを白色とする。
 - 3)ユニフォームの番号は、0番,00番及び1番から99番まで使用してよい。
10. その他
 - (1)参加申し込みは、TEAM-JBAにて申し込む
 - (2)TEAM-JBAでの申し込み後のエントリー変更はできません。
 - (3)試合球、練習球(20球/コート)は、日本バスケットボール協会公認球を主催者が用意する。
 - (4)代表者会議は行わない。諸連絡は主催者から文書にて事前に通知する。
 - (5)大会初日ゲーム終了後、情報交換・懇親会を行う。(詳細については別途案内)